



— УРАЛ ПОЖТЕХВООРУЖЕНИЕ —

Общество с ограниченной ответственностью «Урал ПожТехВооружение»

ИНН/КПП 7415095972/503045001

ОГРН: 1167456127618

Телефон: 8(800)222-92-01

Телефон/факс 8 (3513) 26-40-01

Сайт: www.uralptv.ru

E-mail: uralptv@uralptv.ru

Офис / Склад: 108809, г. Москва, поселение Марушкинское, д. Марушкино, ул. Агрохимическая, д.1

Перечень противопожарной техники и оборудования

Действителен с 01.08.2023

ВНИМАНИЕ! Цены указаны для г. Москва Перечень № 1 Цены указаны с НДС 20 %. Товар сертифицирован

ПРОДУКЦИЯ СОБСТВЕННОГО ПРОИЗВОДСТВА

Наименование продукции	Изм.	Розничная
Комплекс аппаратуры для обнаружения местонахождения спасателя (пожарного) при ликвидации чрезвычайных ситуаций (поисковый прибор «Поиск-М»)	шт	по запросу
Звуковой маяк – Поиск 2М	шт	по запросу
СТВОЛ ВОЗДУШНО-ПЕННЫЙ СВП (ВПС-4)	шт	по запросу
Трос направляющий светящийся для звена ГДЗС «ЛАБИРИНТ», 50 м	шт	по запросу
Трос направляющий светящийся для звена ГДЗС «ЛАБИРИНТ», 100 м	шт	по запросу
Трос светящийся со свето-звуковым оповещением для звена ГДЗС "ЛАБИРИНТ", 50 метров	шт	по запросу
Трос светящийся со свето-звуковым оповещением для звена ГДЗС "ЛАБИРИНТ", 100 метров	шт	по запросу
Трос направляющий светящийся со свето-звуковым оповещением для звена ГДЗС «ЛАБИРИНТ», со стальным сердечником 50 м	шт	по запросу
Трос направляющий светящийся со свето-звуковым оповещением для звена ГДЗС «ЛАБИРИНТ», со стальным сердечником 100 м	шт	по запросу
Система ориентирования в задымленном пространстве в комплекте с доп. аккумулятором -50 метров	шт	по запросу
Система ориентирования в задымленном пространстве в комплекте с доп. аккумулятором -100 метров	шт	по запросу
Направляющий светящийся трос ТСН-50	шт	по запросу
Направляющий светящийся трос ТСН-50 (без звука)	шт	по запросу
Трос направляющий для звена газодымозащитной службы НТ-ГДЗС (Кевлар)- 50 метров	шт	по запросу
Гидротестер пожарных кранов "Тургояк"	шт	по запросу
Комплект стабилизации транспортных средств КС	шт	по запросу
Комплект стабилизации транспортных средств КС-2	шт	по запросу
Система автоматического водозаполнения САВ 12В	шт	по запросу

— УРАЛ ПОЖТЕХВООРУЖЕНИЕ —



Общество с ограниченной ответственностью «Урал ПжТехВооружение»
ИНН/КПП 7415095972/503045001
ОГРН: 1167456127618
Телефон: 8(800)222-92-01 Телефон/факс 8 (3513) 26-40-01
Сайт: www.uralptv.ru E-mail: uralptv@uralptv.ru
Офис / Склад: 108809, г. Москва, поселение Марушкинское, д. Марушкино, ул. Агрохимическая, д.1

— УРАЛ ПОЖТЕХВООРУЖЕНИЕ —

Перечень противопожарной техники и оборудования

Действителен с 01.08.2023

ВНИМАНИЕ! Цены указаны для г. Москва Перечень №1 Цены указаны с НДС 20 %. Товар сертифицирован

Наименование продукции	Изм.	Розничная	Наименование продукции	Изм.	Розничная
Рукава пожарные напорные в соответствии с ТР ЕАЭС 043/2017			Рукава пожарные напорные в соответствии с ТР ЕАЭС 043/2017		
"Латексированный" РПМ(Д)-Ду-1,6-ИМ-УХЛ1 по ГОСТ Р 51049-2008			"Премиум" РПМ(В)-Ду-1,6-И-УХЛ1 по ГОСТ Р 51049-2019		
С внутренним гидроизоляционным и наружным защитным покрытием из натурального латекса, 1,6МПа для пожарных машин			С внутренним гидроизоляционным покрытием без наружного защитного покрытия на давление 1,6МПа и 1,2МПа для мобильных средств пожаротушения износостойкий морозостойкий (поставляется с муфтой для устранения течи и без муфт на навязку)		
износостойкий маслостойкий морозостойкий, по 20±1м.					
40-1,6-М-УХЛ1 без головок	скат	5 458р.	25-1,6-И-УХЛ1 без головок (20±1м)	скат	1 644р.
40-1,6-М-УХЛ1 с головками ГР-38*50ал	скат	6 001р.	25-1,6-И-УХЛ1 с головками ГР-25ал (20±1м)	скат	2 085р.
50-1,6-ИМ-УХЛ1 без головок	скат	6 078р.	40-1,6-И-УХЛ1 без головок (20±1м)	скат	2 492р.
50-1,6-ИМ-УХЛ1 с головками ГР-50ал	скат	6 491р.	40-1,6-И-УХЛ1 с головками ГР-38/50ал (20±1м)	скат	3 170р.
50-1,6-ИМ-УХЛ1 с ГР-50ал и стволом РС-50,01ал	скат	6 446р.	50-1,6-И-УХЛ1 без головок (20±1м)	скат	3 298р.
65-1,6-ИМ-УХЛ1 без головок	скат	8 047р.	50-1,6-И-УХЛ1 с головками ГР-50ал (20±1м)	скат	3 845р.
65-1,6-ИМ-УХЛ1 с головками ГР-65ал	скат	8 616р.	50-1,6-И-УХЛ1 с ГР-50ал и РС-50,01ал (20±1м)	скат	3 800р.
65-1,6-ИМ-УХЛ1 с ГР-65ал и стволом РС-70,01ал	скат	8 646р.	65-1,6-И-УХЛ1 без головок (20±1м)	скат	4 414р.
80-1,6-М-УХЛ1 без головок	скат	10 198р.	65-1,6-И-УХЛ1 с головками ГР-65ал (20±1м)	скат	5 131р.
80-1,6-М-УХЛ1 с головками ГР-80ал	скат	10 918р.	65-1,6-И-УХЛ1 с ГР-65ал и РС-70,01ал (20±1м)	скат	5 161р.
90-1,6-М-УХЛ1 без головок	скат	12 569р.	80-1,6-И-УХЛ1 без головок (20±1м)	скат	5 428р.
90-1,6-М-УХЛ1 с головками ГР-90*100ал	скат	14 286р.	80-1,6-И-УХЛ1 без головок (4м) по ТУ	скат	6 20р.
100-1,2-М-УХЛ1 без головок	скат	14 527р.	80-1,6-И-УХЛ1 с головками ГР-80ал (20±1м)	скат	6 326р.
100-1,2-М-УХЛ1 с головками ГРВ-100ал	скат	16 016р.	80-1,6-И-УХЛ1 с головками ГР-80ал (4м) по ТУ	скат	1 518р.
150-1,2-М-УХЛ1 без головок	скат	22 229р.	100-1,6-М-УХЛ1 без головок (20±1м) по ТУ	скат	12 079р.
150-1,2-М-УХЛ1 с головками ГР-150ал	скат	24 513р.	100-1,2-УХЛ1 без головок (20±1м)	скат	7 008р.
"Тапа Латекс" РПМ(П)-Ду-1,6-М-УХЛ1 по ГОСТ Р 51049-2019			"Селект" РПМ(В)-Ду-1,6-УХЛ1 по ГОСТ Р 51049-2019		
С внутренним гидроизоляционным покрытием и проплаткой каркаса из на давление 1,6МПа для мобильных средств пожаротушения морозостойкий (поставляется без муфты для устранения течи и муфт на навязку)			С внутренним гидроизоляционным покрытием из полимеров без наружного защитного покрытия, на рабочее давление 1,6МПа для мобильных средств пожаротушения, морозостойкий (поставляется с муфтой для устранения течи и без муфт на навязку)		
50-1,6-М-УХЛ1 без головок (20±1м)	скат	3 863р.	50-1,6-УХЛ1 без головок (20±1м)	скат	3 091р.
50-1,6-М-УХЛ1 с головками ГР-50ал (20±1м)	скат	4 411р.	50-1,6-УХЛ1 с головками ГР-50ал (20±1м)	скат	3 638р.
50-1,6-М-УХЛ1 с ГР-50ал и стволом РС-50,01ал (20±1м)	скат	4 366р.	50-1,6-УХЛ1 с ГР-50ал и РС-50,01ал (20±1м)	скат	3 593р.
65-1,6-М-УХЛ1 без головок (20±1м)	скат	5 001р.	65-1,6-УХЛ1 без головок (20±1м)	скат	4 001р.
65-1,6-М-УХЛ1 с головками ГР-65ал (20±1м)	скат	5 719р.	65-1,6-УХЛ1 с головками ГР-65ал (20±1м)	скат	4 718р.
65-1,6-М-УХЛ1 с ГР-65ал и стволом РС-70,01ал (20±1м)	скат	5 748р.	65-1,6-УХЛ1 с ГР-65ал и РС-70,01ал (20±1м)	скат	4 748р.
80-1,6-М-УХЛ1 без головок (20±1м)	скат	6 319р.	80-1,6-УХЛ1 без головок (20±1м)	скат	5 055р.
80-1,6-М-УХЛ1 с головками ГР-80ал (20±1м)	скат	7 216р.	80-1,6-УХЛ1 с головками ГР-80ал (20±1м)	скат	5 952р.
"Эксперт" РПМ(В)-Ду-3,0-ИМ-УХЛ1 по ГОСТ Р 51049-2008					
С внутренним гидроизоляционным покрытием из термопластичного полиуретана -ТПУ, без наружного защитного покрытия, 3,0МПа, по для пожарных машин износостойкий маслостойкий морозостойкий					
50-3,0-ИМ-УХЛ1 без головок	скат	6 032р.			
65-3,0-ИМ-УХЛ1 без головок	скат	7 921р.			
80-3,0-ИМ-УХЛ1 без головок	скат	9 304р.			
"Эксперт" РПМ(В)-Ду-1,6-И-УХЛ1 по ГОСТ Р 51049-2019					
С внутренним гидроизоляционным покрытием из полиуретана -ТПУ без наружного защитного покрытия, на рабочее давление 1,6МПа и 1,2МПа для мобильных средств пожаротушения, износостойкий, морозостойкий (поставляется с муфтой для устранения течи и без муфт на навязку)					
50-1,6-И-УХЛ1 без головок (20±1м)	скат	5 070р.			
50-1,6-И-УХЛ1 с головками ГР-50ал (20±1м)	скат	5 484р.			
50-1,6-И-УХЛ1 с ГР-50ал и РС-50,01ал (20±1м)	скат	5 439р.			
65-1,6-И-УХЛ1 без головок (20±1м)	скат	6 626р.			
65-1,6-И-УХЛ1 с головками ГР-65ал (20±1м)	скат	7 195р.			
65-1,6-И-УХЛ1 с ГР-65ал и РС-70,01ал (20±1м)	скат	7 224р.			
80-1,6-И-УХЛ1 без головок (20±1м)	скат	8 237р.			
80-1,6-И-УХЛ1 с головками ГР-80ал (20±1м)	скат	8 957р.			
100-1,2-УХЛ1 без головок (20±1м) по ТУ	скат	11 451р.			
100-1,2-УХЛ1 с ГРВ-100ал (20±1м) по ТУ	скат	12 976р.			
150-1,2-УХЛ1 без головок (20±1м)	скат	19 036р.			
150-1,2-УХЛ1 с ГР-150ал (20±1м)	скат	21 373р.			

— УРАЛ ПОЖТЕХВООРУЖЕНИЕ —



Общество с ограниченной ответственностью «Урал ПожТехВооружение»
 ИНН/КПП 7415095972/503045001
 ОГРН: 1167456127618
 Телефон: 8(800)222-92-01 Телефон/факс 8 (3513) 26-40-01
 Сайт: www.uralptv.ru E-mail: uralptv@uralptv.ru
 Офис / Склад: 108809, г. Москва, поселение Марушкинское, д. Марушкино, ул. Агротехническая, д.1

— УРАЛ ПОЖТЕХВООРУЖЕНИЕ

Перечень противопожарной техники и оборудования Дейст вит елен с 01.08.2023

ВНИМАНИЕ! Цены указаны для г. Москва Перечень № 2 Цены указаны с НДС 20 %. Товар серт иффицирован

Наименование продукции	Изм.	Розничная	Наименование продукции	Изм.	Розничная
Огнетушители углекислотные ОУ класса ВСЕ			Огнетушители порошковые ОП класса АВСЕ		
Огнетушитель ОУ-2 ВСЕ	шт	995р.	Огнетушитель ОП-2 АВСЕ (ЗПУ Китай)	шт	349р.
Огнетушитель ОУ-3 (114)ВСЕ	шт	1 236р.	Огнетушитель ОП-3 АВСЕ (ЗПУ Китай)	шт	401р.
Огнетушитель ОУ-3 (133)ВСЕ	шт	1 236р.	Огнетушитель ОП-4 АВСЕ (ЗПУ Китай)	шт	471р.
Огнетушитель ОУ-5 ВСЕ	шт	1 768р.	Огнетушитель ОП-5 АВСЕ (ЗПУ Китай)	шт	555р.
Огнетушитель ОУ-7 ВСЕ	шт	2 363р.	Огнетушитель ОП-6 АВСЕ (ЗПУ Китай)	шт	644р.
Огнетушитель ОУ-10 ВСЕ разобранный	шт	4 106р.	Огнетушитель ОП-8 АВСЕ (ЗПУ Китай)	шт	700р.
Огнетушитель ОУ-10 ВСЕ в сборе	шт	4 228р.	Огнетушитель ОП-10 АВСЕ (ЗПУ Китай)	шт	913р.
Огнетушитель ОУ-15 ВСЕ в сборе	шт	5 980р.	Огнетушитель ОП-25 АВСЕ	шт	3 172р.
Огнетушитель ОУ-20 ВСЕ в сборе	шт	7 862р.	Огнетушитель ОП-35 АВСЕ	шт	3 637р.
Огнетушитель ОУ-25 ВСЕ в сборе	шт	10 045р.	Огнетушитель ОП-40 АВСЕ	шт	5 170р.
Огнетушитель ОУ-40 ВСЕ в сборе	шт	16 788р.	Огнетушитель ОП-50 АВСЕ	шт	5 173р.
Огнетушитель ОУ-50 ВСЕ в сборе	шт	21 907р.	Огнетушитель ОП-70 АВСЕ	шт	6 668р.
Огнетушитель ОУ-55 ВСЕ в сборе	шт	22 195р.	Огнетушитель ОП-100 АВСЕ	шт	9 772р.
огнетушители воздушно-пенные ОВП класса АВ			Подставки под огнетушители.		
ОВП-4 (з) АВ (Заряженный Летний)	шт	1 558р.	Подставка универсальная каркасная Ярпж.	шт	154р.
ОВП-4 (з) АВ (Заряженный, морозостойкий)	шт	2 640р.	Подставка под огнетушитель П-10	шт	182р.
ОВП-6 (з) АВ (Заряженный Летний)	шт	1 781р.	Подставка для двух огнетушителей П-10-2	шт	342р.
ОВП-6 (з) АВ (Заряженный, морозостойкий)	шт	3 425р.	Подставка под огнетушитель П-15	шт	197р.
ОВП-8 (з) АВ (Заряженный Летний)	шт	2 031р.	Подставка для двух огнетушителей П-15-2	шт	361р.
ОВП-8 (з) АВ (Заряженный, морозостойкий)	шт	4 626р.	Подставка под огнетушитель П-20	шт	214р.
ОВП-10 (з) АВ (Заряженный Летний)	шт	2 493р.	Подставка для двух огнетушителей П-20-2	шт	400р.
ОВП-10 (з) АВ (Заряженный, морозостойкий)	шт	5 197р.			
ОВП-40 (з) АВ (Заряженный Летний)	шт	13 551р.			
ОВП-40 (з) АВ (Заряженный, морозостойкий)	шт	21 534р.			
ОВП-50 (з) АВ (Заряженный Летний)	шт	14 354р.			
ОВП-50 (з) АВ (Заряж, морозост, одобр.МРС)	шт	25 306р.			
ОВП-80 (з) АВ (Заряженный Летний)	шт	25 599р.			
ОВП-80 (з) АВ (Заряж, морозост, одобр.МРС)	шт	38 375р.			
ОВП-100 (з) АВ (Заряженный Летний)	шт	27 432р.			
ОВП-100 (з) АВ (Заряж, морозост, одобр.МРС)	шт	44 829р.			
огнетушители воздушно-эмульсионные универсальные					
ОВЭ-2 (з)-АВСЕ-02	шт	4 054р.			
ОВЭ-2 (з)-АВСЕ-01 морозостойкие	шт	4 267р.			
ОВЭ-4 (з)-АВСЕ-02	шт	4 801р.			
ОВЭ-4 (з)-АВСЕ-01 морозостойкие	шт	5 227р.			
ОВЭ-5 (з)-АВСЕ-02	шт	5 014р.			
ОВЭ-5 (з)-АВСЕ-01 морозостойкие	шт	5 547р.			
ОВЭ-5 (з)-АВСЕ-02 (баллон нержавеющая сталь)	шт	5 014р.			
ОВЭ-5 (з)-АВСЕ-01 морозостойкие (баллон)	шт	5 547р.			
ОВЭ-6 (з)-АВСЕ-02	шт	5 441р.			
ОВЭ-6 (з)-АВСЕ-01 морозостойкие	шт	6 081р.			
ОВЭ-6 (з)-АВСЕ-02 (баллон нержавеющая сталь)	шт	5 441р.			
ОВЭ-6 (з)-АВСЕ-01 морозостойкие (баллон)	шт	6 081р.			
ОВЭ-8 (з)-АВСЕ-02	шт	6 294р.			
ОВЭ-8 (з)-АВСЕ-01 морозостойкие	шт	7 148р.			
ОВЭ-10 (з)-АВСЕ-02	шт	9 068р.			
ОВЭ-10 (з)-АВСЕ-01 морозостойкие	шт	9 494р.			
ОВЭ-20 (з)-АВСЕ-02	шт	43 739р.			
ОВЭ-20 (з)-АВСЕ-01 морозостойкие	шт	49 073р.			
ОВЭ-25 (з)-АВСЕ-02	шт	48 006р.			
ОВЭ-25 (з)-АВСЕ-01 морозостойкие	шт	51 206р.			
ОВЭ-40 (з)-АВСЕ-02	шт	49 073р.			
ОВЭ-40 (з)-АВСЕ-01 морозостойкие	шт	53 340р.			
ОВЭ-50 (з)-АВСЕ-02	шт	53 340р.			
ОВЭ-50 (з)-АВСЕ-01 морозостойкие	шт	58 674р.			
ОВЭ-80 (з)-АВСЕ-02	шт	69 342р.			
ОВЭ-80 (з)-АВСЕ-01 морозостойкие	шт	74 676р.			
ОВЭ-100 (з)-АВСЕ-02	шт	80 010р.			
ОВЭ-100 (з)-АВСЕ-01 морозостойкие	шт	85 344р.			



Общество с ограниченной ответственностью «Урал ПожТехВооружение»

ИНН/КПП 7415095972/503045001

ОГРН: 1167456127618

Телефон: 8(800)222-92-01

Телефон/факс 8 (3513) 26-40-01

Сайт: www.uralptv.ru

E-mail: uralptv@uralptv.ru

Офис / Склад: 108809, г. Москва, поселение Марушкинское, д. Марушкино, ул. Агрохимическая, д.1

— УРАЛ ПОЖТЕХВООРУЖЕНИЕ —

Перечень противопожарной техники и оборудования

Действ. вкл. с 01.08.2023

ВНИМАНИЕ! Цены указаны для г. Москва Перечень №3 Цены указаны с НДС 20%. Товар серт. и лицензирован

Table with 4 columns: Наименование продукции, Изм., Розничная. It lists various fire hoses and equipment with their specifications and prices.



— УРАЛ ПОЖТЕХВООРУЖЕНИЕ

Общество с ограниченной ответственностью «Урал ПожТехВооружение»

ИНН/КПП 7415095972/503045001

ОГРН: 1167456127618

Телефон: 8(800)222-92-01

Телефон/факс 8 (3513) 26-40-01

Сайт: www.uralptv.ru

E-mail: uralptv@uralptv.ru

Офис / Склад: 108809, г. Москва, поселение Марушкинское, д. Марушкино,
ул. Агрохимическая, д.1

Перечень противопожарной техники и оборудования

Дейст вит елен с 01.08.2023

ВНИМАНИЕ! Цены указаны для г. Москва Перечень №4 Цены указаны с НДС 20 %. Товар серт ифицирован

Наименование продукции			Изм.	Розничная	Наименование продукции			Изм.	Розничная	
Огнетушители и Модули самосрабатывающие порошковые				Модули самосрабатывающие порошковые						
ОСП-1(100°)/ОСП-2(200°) мини с держателем "защелка"	шт		1	330,2 р.	МПП-2,5 Самосрабатывающ. с термочувствительной колбой	шт		1	117,3 р.	
ОСП-1(100°)/ОСП-2(200°) мини с держателем для РЖД	шт		1	477,9 р.	Температура срабатывания 68С°					
ОСП-1(100°)/ОСП-2(200°) с держателем "защелка"	шт		1	560,1 р.	МПП-5 Самосрабатывающ. с термочувствительной колбой	шт		2	293,8 р.	
ОСП-1(100°)/ОСП-2(200°) с держателем для РЖД	шт		1	995,2 р.	Температура срабатывания 68С°					
МПП "Буран-2,5" (2С)	шт		4	417,5 р.	МПП-7 Самосрабатывающ. с термочувствительной колбой	шт		2	610,4 р.	
МПП "Буран-2,5 В" взрывозащищенный	шт		11	413,1 р.	Температура срабатывания 68С°					
МПП "Буран-8 У" универсальный	шт		9	688,8 р.	МПП-12 Самосрабатывающ. с термочувствительной колбой	шт		3	424,7 р.	
МПП "Буран-8 У" взрывозащищенный	шт		16	405,2 р.	Температура срабатывания 68С°					
МПП "Буран-8 Н" настенный	шт		10	046,8 р.	МПП-2,5 Самосрабатывающ. С исполнительным механизмом	шт		2	412,1 р.	
МПП "Буран-8 Н" настенный взрывозащищенный	шт		16	405,2 р.	и с термочувствительной колбой Температура срабатывания					
МПП "Буран-0,5 ШМ1" общего назначения	шт		7	537,5 р.	МПП-5 Самосрабатывающ. С исполнительным механизмом и	шт		3	163,5 р.	
МПП "Буран-0,5 ШМ4" для ГСМ	шт		20	346,4 р.	с термочувствительной колбой Температура срабатывания 68С°					
МПП "Буран-15КД10"	шт		14	204,8 р.	МПП-7 Самосрабатывающ. С исполнительным механизмом и	шт		3	474,0 р.	
МПП "Буран-50КД"	шт		63	716,1 р.	с термочувствительной колбой Температура срабатывания 68С°					
МПП "Буран-50КД-В"	шт		64	520,8 р.	МПП-12 Самосрабатывающ. С исполнительным механизмом	шт		4	239,0 р.	
Устройство сигнально-пусковое УСП 101-45°	шт			- р.	и с термочувствительной колбой Температура срабатывания					
Устройство сигнально-пусковое УСП 101-72°	шт		5	803,5 р.	Огнетушители самосрабатывающие					
Устройство сигнально-пусковое УСП 101-93°	шт		5	803,5 р.	АУПП ОРИОН Омега	шт		-	р.	
Устройство сигнально-пусковое УСП 101-110°	шт		5	803,5 р.	АУПП ОРИОН Дельта	шт		-	р.	
Устройство сигнально-пусковое УСП 101-Р	шт		5	803,5 р.	АУПП ОРИОН Альфа	шт		-	р.	
Генератор огнетуш. аэрозоля "Допинг-2,02г"				2 507,5 р.						
Генератор огнетуш. аэрозоля "Допинг-2,160п"				7 887,4 р.						
Кнопка ПАТС для "Допинг-2,160п"	шт			328,4 р.						
Кронштейны крепления настенные "Ярпожинвест"										
Кронштейн Н1 настенный к ОУ (пластиковый, крепление под ЗПУ огнетушителя)	шт			15,0 р.						
Кронштейн Н2 настенный универсальный (пластиковый крепление под ручку огнетушителя)	шт			25,9 р.						
Кронштейн Н3 настенный универсальный (металлический крепление под ручку огнетушителя)	шт			30,8 р.						
Крепление У-1 для огнетушителей (универсальное)	шт			211,6 р.						
Кронштейны крепления огнетушителей транспортные "Ярпожинвест"										
Кроншт. ТГ2 транспортный (с кольцом для гор.крепл.ОУ-2,ОП-2)	шт			134,3 р.						
Кроншт. ТГ2 транспортный (для горизонт.крепл.ОУ-2,ОП-2 д-)	шт			93,6 р.						
Кроншт. ТГ3 транспортный (для горизонт.крепл.ОУ-3,ОП-4 д-)	шт			167,5 р.						
Кроншт. ТГ3 трансп. (с 2-мя резинками для горизонт.крепл.ОУ-3,ОП-4 д-)	шт			151,5 р.						
Хомут к кронштейну ТГ2,ТГ3	шт			28,7 р.						
Кроншт. ТВ1 транспортный (с мет. защелкой для ОУ-1 д-89)	шт			110,9 р.						
Кроншт. ТВ1 транспортный (с мет. защелкой для ОП-1 д-)	шт			110,9 р.						
Кроншт. ТВ2 транспортный (с мет. защелкой для ОП-2,ОУ-2 д-)	шт			125,7 р.						
Кроншт. ТВ2 транспортный (с мет. защелкой для ОУ-2 д-)	шт			125,7 р.						
Кроншт. ТВ3 транспортный (с мет. защелкой для ОП-3 д-)	шт			158,9 р.						
Кроншт. ТВ3 транспортный (с мет. защелкой для ОУ-3 д-)	шт			158,9 р.						
Кроншт. ТВ3 транспортный (с мет. защелкой для ОУ-3,ОП-3,4 д-)	шт			158,9 р.						
Кроншт. ТВ3 транспортный (с мет. защелкой для ОП-3 д-)	шт			158,9 р.						
Кроншт. ТВ4 транспортный (с мет. защелкой для ОП-4 д-)	шт			158,9 р.						
Кроншт. ТВ4 транспортный (с мет. защелкой для ОП-4 д-)	шт			158,9 р.						
Кроншт. ТВ4 транспортный (с мет. защелкой для ОП-4 д-)	шт			158,9 р.						
Кроншт. ТВ5 транспортный (с мет. защелкой для ОУ-5,ОП-5 д-)	шт			166,3 р.						
Кроншт. ТВ5 транспортный (с мет. защелкой для ОП-5 д-)	шт			166,3 р.						
Кроншт. ТВ5 транспортный (с мет. защелкой для ОП-5,ОП-6 д-)	шт			166,3 р.						
Кроншт. ТВ6 транспортный (с мет. защелкой для ОП-6 д-)	шт			166,3 р.						
Кроншт. ТВ8 транспортный (с мет. защелкой для ОП-8 д-)	шт			183,5531						
Кроншт. ТВ8 транспортный (с мет. защелкой для ОП-8 д-)	шт			183,6 р.						
Кроншт. ТВ10 транспортный (с мет. защелкой для ОП-10 д-)	шт			183,6 р.						
Кроншт. ТВ3 трансп. усилен. (с мет. защелкой для ОУ-3,ОП-4 д-)	шт			712,0 р.						
Кроншт. ТВ4 трансп. усилен. (с мет. защелкой для ОУ-3,ОП-4 д-)	шт			726,8 р.						
Кроншт. ТВ5 трансп. усилен. (с мет. защелкой для ОУ-5 д-133)	шт			776,1 р.						
Кроншт. ТВ8 трансп. усилен. (с мет. защелкой для ОП-8 д-160)	шт			800,7 р.						



— УРАЛ ПОЖТЕХВООРУЖЕНИЕ —

Общество с ограниченной ответственностью «Урал ПожТехВооружение»

ИНН/КПП 7415095972/503045001

ОГРН: 1167456127618

Телефон: 8(800)222-92-01

Телефон/факс 8 (3513) 26-40-01

Сайт: www.uralptv.ru

E-mail: uralptv@uralptv.ru

Офис / Склад: 108809, г. Москва, поселение Марушкинское, д. Марушкино, ул. Агрохимическая, д.1

Перечень противопожарной техники и оборудования

Действ. вкл. с 01.08.2023

Перечень № 5

Цены указаны с НДС 20 %. Товар сертифицирован

Наименование продукции	Изм.	Розничная	Наименование продукции	Изм.	Розничная
Головки пожарные рукавные соединительные			Стволы пожарные		
ГР-25 Алюм.	шт	192р.	РС-25	шт	2 896р.
ГР-38*50 Алюм.	шт	212р.	РС-25 регулируемый	шт	4 990р.
ГР-50 Пластик-Пластик	шт	51р.	РС-50,01 Пластик	шт	36р.
ГР-50 Алюм.-Пластик (Комбинир)	шт	74р.	РС-50,01 Алюм.	шт	100р.
ГР-50 Алюм.-Алюм.	шт	146р.	РС-50 П Пластик	шт	69р.
ГР-50 3,0Мпа Латунь	шт	1 340р.	РС-50 Алюм.-Пластик (Комбинир)	шт	169р.
ГР-65 Пластик-Пластик	шт	88р.	РС-50 Алюм.	шт	190р.
ГР-65 Алюм.-Пластик (Комбинир)	шт	132р.	РС-50 Алюм. (диам. 16мм)	шт	203р.
ГР-65 Алюм.	шт	214р.	РС-70,01 Пластик	шт	88р.
ГР-65 3,0Мпа Латунь	шт	1 778р.	РС-70,01 Алюм.	шт	244р.
ГР-80 Алюм.-Пластик (Комбинир)	шт	178р.	РС-70 Алюм.-Пластик (Комбинир)	шт	270р.
ГР-80 Алюм.	шт	273р.	РС-70 Алюм.	шт	317р.
ГР-80 3,0Мпа Латунь	шт	2 436р.	РС-70 Алюм. (диам. 16мм)	шт	351р.
ГР-90*100 Алюм.	шт	729р.	Стволы пожарные профессиональные		
ГРВ-100 Алюм.	шт	614р.	РСР-25	шт	4 990р.
ГРВ-100 3,0Мпа Латунь	шт	6 246р.	РСР-25 регулируемый	шт	6 037р.
ГРВ-125 Алюм.	шт	1 164р.	РСР-50 Алюм.	шт	1 723р.
ГРВ-125 1,6Мпа Латунь-Алюм. (Комбинир)	шт	5 188р.	РСР-70 Алюм.	шт	2 093р.
ГРВ-125 3,0Мпа Латунь	шт	8 945р.	РСР-50 Алюм.	шт	1 968р.
ГР-150 Алюм. (Стакан 182мм)	шт	1 217р.	РСР-70 Алюм.	шт	3 556р.
ГР-150 Алюм. (Стакан 140мм)	шт	943р.	РСР-50	шт	14 862р.
ГР-150 1,6Мпа Латунь-Алюм. (Комбинир)	шт	5 591р.	РСР-70	шт	17 564р.
ГР-150 3,0Мпа Латунь	шт	11 742р.	ОРТ-50	шт	28 716р.
Головки пожарные муфтовые соединительные			ОРТ-50 с пеногенератором	шт	25 819р.
ГМ-25 Алюм.	шт	185р.	ОРТ-50 А	шт	31 550р.
ГМ-50 Пластик	шт	61р.	ОРТ-50 А с пеногенератором	шт	28 655р.
ГМ-50 Алюм.	шт	102р.	ЛС-П20 КП (аналог СЛК-П20)	шт	19 861р.
ГМ-50 3,0Мпа Латунь	шт	912р.	ЛС-П20 КП (аналог СЛК-П20) с водной завесой	шт	23 644р.
ГМ-65 Алюм.	шт	149р.	СПК-С20 (комб.Фл.закр.)	шт	0р.
ГМ-65 3,0Мпа Латунь	шт	1 477р.	СПК-С20А (комб.Фл.закр.)	шт	0р.
ГМ-80 Алюм.	шт	211р.	Ствол лафетный ЛС-П20 У	шт	28 777р.
ГМ-80 3,0Мпа Латунь	шт	2 485р.	Ствол лафетный ЛС-П40 У	шт	36 479р.
ГМ-80 Алюм. резьба UN (для мотопомп)	шт	437р.	Ствол лафетный ЛС-П60 У	шт	51 341р.
ГМ-80 Алюм. резьба NPTF	шт	499р.	Ствол лафетный ЛС-С20 У	шт	29 048р.
ГМВ-100 Алюм.	шт	604р.	Ствол лафетный ЛС-С40 У	шт	34 858р.
ГМВ-100 Алюм. резьба G4	шт	1 209р.	Ствол лафетный ЛС-С60 У	шт	41 748р.
ГМВ-100 3,0Мпа Латунь	шт	4 121р.	Стволы пожарные профессиональные		
ГМВ-125 Алюм.	шт	740р.	КУРС-8 (без рукоятки)	шт	31 854р.
ГМВ-125 3,0Мпа Латунь	шт	4 217р.	КУРС-8	шт	32 301р.
ГМ-150 Алюм.	шт	1 058р.	КУРС-8И (импульсный)	шт	41 579р.
ГМ-150 3,0Мпа Латунь	шт	5 253р.	ДОЗОР-ЛКЗ	шт	8 392р.
Головки пожарные цапковые соединительные					
ГЦ-25 Алюм.	шт	185р.			
ГЦ-50 Пластик	шт	61р.			
ГЦ-50 Алюм.	шт	118р.			
ГЦ-50 3,0Мпа Латунь	шт	1 024р.			
ГЦ-65 Алюм.	шт	170р.			
ГЦ-65 3,0Мпа Латунь	шт	1 710р.			
ГЦ-80 Алюм.	шт	252р.			
ГЦ-80 3,0Мпа Латунь	шт	2 962р.			
ГЦ-150 Алюм.	шт	2 561р.			
Головки пожарные заглушки и переходники соединительные					
ГЗ-50 Алюм.-Пластик (Комбинир)	шт	113р.			
ГЗ-50 3,0Мпа Латунь	шт	1 452р.			
ГЗ-65 Алюм.-Пластик (Комбинир)	шт	172р.			
ГЗ-65 3,0Мпа Латунь	шт	1 683р.			
ГЗ-80 Алюм.-Пластик (Комбинир)	шт	223р.			
ГЗ-80 3,0Мпа Латунь	шт	3 302р.			
ГЗВ-100 Алюм.-Пластик (Комбинир)	шт	589р.			
ГЗВ-100 3,0Мпа Латунь	шт	5 616р.			
ГЗВ-125 Алюм.-Пластик (Комбинир)	шт	756р.			
ГЗВ-125 3,0Мпа Латунь	шт	5 605р.			
ГЗ-150 Алюм.-Пластик (Комбинир)	шт	1 118р.			
ГЗ-150 3,0Мпа Латунь	шт	5 812р.			
Головки пожарные заглушки и переходники соединительные					
ГП-50*25	шт	3 013р.			
ГП-65*50 Алюм.	шт	569р.			
ГП-65*50 3,0Мпа Латунь	шт	4 214р.			
ГП-80*50 Алюм.	шт	673р.			
ГП-80*50 3,0Мпа Латунь	шт	5 080р.			
ГП-80*65 Алюм.	шт	753р.			
ГП-80*65 3,0Мпа Латунь	шт	5 943р.			
ГП-100*50 Алюм.	шт	1 650р.			
ГП-100*80 Алюм.	шт	1 238р.			
ГП-125*80 Алюм.	шт	2 145р.			
ГП-125*100 Алюм.	шт	2 563р.			
ГП-150*80 Алюм.	шт	3 050р.			
ГП-150*100 Алюм.	шт	3 171р.			
ГП-150*125 Алюм.	шт	2 508р.			
ГП-150*125 3,0Мпа Латунь	шт	10 446р.			



— УРАЛ ПОЖТЕХВООРУЖЕНИЕ

Общество с ограниченной ответственностью «Урал ПожТехВооружение»

ИНН/КПП 7415095972/503045001

ОГРН: 1167456127618

Телефон: 8(800)222-92-01

Телефон/факс 8 (3513) 26-40-01

Сайт: www.uralptv.ru

E-mail: uralptv@uralptv.ru

Офис / Склад: 108809, г. Москва, поселение Марушкинское, д. Марушкино, ул. Агрохимическая, д.1

Перечень противопожарной техники и оборудования

Действителен с 01.08.2023

Перечень № 6

Цены указаны с НДС 20 %. Товар сертифицирован

Наименование продукции	Изм.	Розничная
Лестницы пожарные		
Лестница палка	шт	6 580р.
Лестница штурмовка	шт	7 129р.
Лестница трехколенная	шт	27 418р.
Боевое снаряжение пожарных		
БОП-1 Ткань "ТТОС", тип У, Вид Т вид А	компл	14 862р.
БОП-1 Ткань "ТТОС", тип У, Вид Т вид Б	компл	14 577р.
БОП-1 Ткань "ТТОС", тип У, Вид П вид А	компл	18 084р.
БОП-1 Ткань "ТТОС", тип У, Вид П вид Б	компл	16 634р.
БОП-1 Тип Х, "ТТОС", Вид Т, вид А	компл	18 533р.
БОП-1 Тип Х, "ТТОС", Вид Т, вид Б	компл	16 814р.
БОП-2 СЗО ТВ Тип У, вид А, брезент	компл	8 277р.
БОП-2 СЗО ТВ Тип У, вид Б, брезент	компл	7 650р.
БОП-2 СЗО ТВ Тип У, вид Б, брезент "Премьер"	компл	6 719р.
ТОК-300, ткань Alpha Maritex, размер 1	компл	19 327р.
ТОК-300, ткань Alpha Maritex, размер 2	компл	19 672р.
ТОК-300, ткань Alpha Maritex, размер 3	компл	20 186р.
ТК-800, ткань ТМТОС-2 Россия, размер 1	компл	55 311р.
ТК-800, ткань ТМТОС-2 Россия, размер 2	компл	58 392р.
ТК-800, ткань ТМТОС-2 Россия, размер 3	компл	60 491р.
Перчатки трехпалые цвет темно-синий	компл	1 524р.
Перчатки трехпалые с крагами цвет темно-синий	компл	1 684р.
Перчатки трехпалые "ТТОС"	пара	1 178р.
Перчатки с крагами трехпалые "ТТОС"	пара	1 651р.
Перчатки пятипалые "ТТОС"	пара	2 860р.
Рукавицы с крагами брезент утепленные трехпалые	пара	825р.
Рукавицы с крагами брезент без утепл. Трехпалые	пара	378р.
Подшлемник летний термостойкий	шт	1 312р.
Подшлемник зимний термостойкий	шт	1 651р.
Подшлемник зимний п/ш	шт	376р.
Кобура кожа ШС	шт	716р.
Кобура для топора пожарного брезент	шт	249р.
Пояс пожарного ИПС тип В вид 2 (с люверсами)	пара	2 041р.
Пояс пожарного ИПС	пара	1 674р.
Карабин пожарный	шт	1 079р.
Топор пожарного поясного ТПП-1	шт	1 143р.
Каска пожарного КП-92	шт	2 200р.
Каска пожарного КЗ-94	шт	2 399р.
Шлем каска ШКПС Белый/Черный	шт	6 706р.
Шлем каска ШКПС Серебро/Золото	шт	7 884р.
Шлем пожарного ШПМ Красный	шт	10 737р.
Шлем пожарного ШПМ Белый	шт	9 245р.
Шлем пожарного ШПМ Черный	шт	9 245р.
Рукавные зажимы и задержки мостики рукавные		
Задержка рукавная ЗР-80	шт	152р.
Задержка рукавная ЗР-150	шт	174р.
Зажим рукавный ЗПР-80	шт	454р.
Зажим рукавный ЗПР-80 оцинкованный	шт	600р.
Зажим рукавный ЗПР-150	шт	642р.
Зажим рукавный ЗПР-150 оцинкованный	шт	768р.
Мостик рукавный МПР-80 (компл. 2шт.)	шт	6 001р.
Мостик рукавный МПР-150 (компл. 2шт.)	шт	10 397р.
Запчасти и комплектующие для шкафов щитов		
Совок пожарный для песка "Г"	шт	751р.
Ящик для ветоши "Г"	шт	3 086р.

Наименование продукции	Изм.	Розничная
Водопенное оборудование		
Разветвление РД-25	шт	8 131р.
Разветвление РД 80*50*25	шт	11 621р.
Разветвление РТ-70	шт	5 370р.
Разветвление РТ-80	шт	5 812р.
Разветвление РТ-80 Ал/Лат комбин 2,0МПа	шт	11 657р.
Разветвление РЧ-150	шт	27 085р.
Разветвление РЧ-150 Ал/Лат комбин 2,0МПа	шт	36 512р.
Водосборник ВС-125	шт	2 665р.
Водосборник ВС-125 Ал/Лат комбин 1,6МПа	шт	18 291р.
Сетка СВ-50 с клапаном	шт	1 184р.
Сетка СВ-80 с клапаном	шт	1 409р.
Сетка СВ-100 с клапаном	шт	2 019р.
Сетка СВ-125 с клапаном	шт	2 605р.
Сетка СВ-150 с клапаном	шт	4 617р.
Гидроэлеватор Г-600	шт	8 573р.
Ключ К-80 Аллюминий	шт	163р.
Ключ К-150 Аллюминий	шт	226р.
Колонка КПА	шт	10 454р.
Гидротестер для проверки пожарных гидрантов	шт	5 521р.
Генераторы пены		
ГПС-100	шт	1 824р.
ГПС-200	шт	1 689р.
ГПС-200 П - Перекрывной	шт	6 688р.
ГПС-600	шт	2 500р.
ГПС-600 Н - Нержавейка	шт	13 240р.
ГПС-600 П - Перекрывной с ГМ-50	шт	7 566р.
ГПС-600 П - Перекрывной с ГМ-65	шт	8 916р.
ГПС-2000	шт	5 935р.
ГПСС-600	шт	8 973р.
ГПСС-600 А	шт	10 353р.
ГПСС-2000	шт	12 424р.
ГПСС-2000 А	шт	14 495р.
Осветительные приборы		
Фонарь ФПС 4/6 ПМ	шт	4 844р.
Фонарь ФПС 4/6 ПМС	шт	4 844р.
Фонарь ФПС 4/6	шт	5 237р.
Фонарь ФОСЗ-5/6	шт	5 630р.
Фонарь ФОСЗ-861	шт	7 463р.
Фонарь-фара ФР-6	шт	0р.
Прожектор ПР-12 с зарядным устройством	шт	0р.
Фонарь "Экотон-1"	шт	6 416р.
Фонарь-фара "Экотон-2"	шт	7 070р.
Фара ФР-ВС "Экотон-3" взрыво-защищен.	шт	14 926р.
Зарядный адаптер к фонарям	шт	654р.
Световказатель ПГ (Пожарный Гидрант)	шт	1 679р.
Средства спасения и диэлектрика		
Перчатки диэлектрические бесшовные латекс	шт	643р.
Ножницы диэлектрические	шт	3 209р.
Коврик диэлектрический 500*500*6	шт	272р.
Коврик диэлектрический 750*750*6	шт	520р.
Коврик диэлектрический 1000*1000*6	шт	588р.
Веревка ВПС-30	шт	1 491р.
Веревка ВПС-50	шт	2 201р.
Лестницы веревочные спасательные		
Лестница ЛВС 5м (ступеней-18шт)	шт	1 227р.
Лестница ЛВС 10м (ступеней-34шт)	шт	2 428р.
Лестница ЛВС 15м (ступеней-52шт)	шт	3 675р.
Лестница ЛВС 20м (ступеней-66шт)	шт	4 623р.
Лестница ЛВС 25м (ступеней-81шт)	шт	5 645р.
Лестница ЛВС 30м (ступеней-96шт)	шт	6 572р.
Чехол-Сумка для ЛВС 5м	шт	335р.
Чехол-Сумка для ЛВС 10м	шт	363р.
Чехол-Сумка для ЛВС 15м	шт	381р.
Чехол-Сумка для ЛВС 20м	шт	393р.
Чехол-Сумка для ЛВС 25м	шт	415р.
Чехол-Сумка для ЛВС 30м	шт	462р.
Набор для ЛВС (Карабин, молоток, наклейка и т/д)	шт	294р.
Лестницы навесные спасательные пожарные в комплекте		
карабин Ринг, металлические упоры, молоток, сумка-чехол, паспорт, наклейка		
Лестница ЛНСП 5м (в компл.-карабин,упоры и т/д)	шт	2 766р.
Лестница ЛНСП 6м (в компл.-карабин,упоры и т/д)	шт	2 989р.
Лестница ЛНСП 10м (в компл.-карабин,упоры и т/д)	шт	4 073р.
Лестница ЛНСП 15м (в компл.-карабин,упоры и т/д)	шт	5 584р.
Лестница ЛНСП 20м (в компл.-карабин,упоры и т/д)	шт	6 720р.
Лестница ЛНСП 25м (в компл.-карабин,упоры и т/д)	шт	7 850р.
Лестница ЛНСП 30м (в компл.-карабин,упоры и т/д)	шт	9 084р.

УРАЛ ПОЖТЕХВООРУЖЕНИЕ



УРАЛ ПОЖТЕХВООРУЖЕНИЕ

Общество с ограниченной ответственностью «Урал ПожТехВооружение»
ИНН/КПП 7415095972/503045001
ОГРН: 1167456127618
Телефон: 8(800)222-92-01
Сайт: www.uralptv.ru
Офис / Склад: 108809, г. Москва, поселение Марушкинское, д. Марушкино, ул. Агрохимическая, д.1

Перечень прот иволож арной т ехники и оборудования

Дейст влн влн с 01.08.2023

Table with columns: Наименование, Тип шкафа, Цвет, Крепление, Усл. Размер, Окно, Изм, Розничн, Примечания. It lists various fire equipment like metal cabinets, fire extinguishers, and fire doors with their specifications and prices.



— УРАЛ ПОЖТЕХВООРУЖЕНИЕ —

Общество с ограниченной ответственностью «Урал ПажТехВооружение»

ИНН/КПП 7415095972/503045001

ОГРН: 1167456127618

Телефон: 8(800)222-92-01

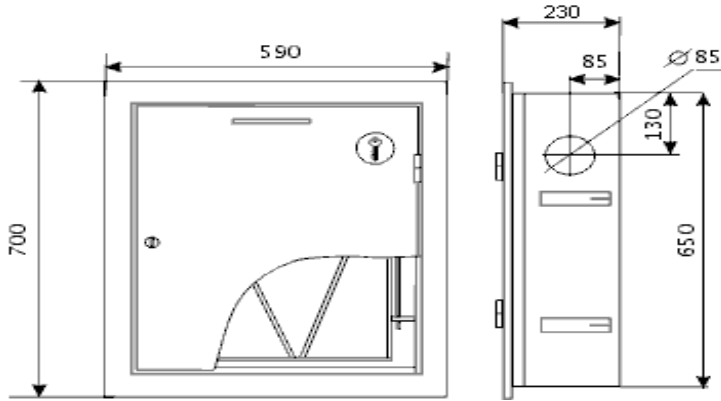
Телефон/факс 8 (3513) 26-40-01

Сайт: www.uralptv.ru

E-mail: uralptv@uralptv.ru

Офис / Склад: 108809, г. Москва, поселение Марушкинское, д. Марушкино, ул. Агрехимическая, д.1

Технические характеристики пожарного шкафа ШП-01 (ШПК-310)



Шкаф пожарный ШП-01ВЗ (диам. 51/66 мм)

встроенный;

входные отверстия с двух сторон перфорированные;
клапан пожарный 51мм (угловой или прямоточный),
клапан пожарный 66мм (только угловой),
кассета универсальная для рукава диам. 51/66 мм;

исполнение:

закрытое - без окна

цвет:

порошковая, глянец, красный RAL 3002
порошковая, глянец, белый RAL 9016

Шкаф пожарный ШП-01ВО (диам. 51/66 мм)

встроенный;

входные отверстия с двух сторон перфорированные;
клапан пожарный 51мм (угловой или прямоточный),
клапан пожарный 66мм (только угловой),
кассета универсальная для рукава диам. 51/66 мм;

исполнение:

открытое - окно 300x400 мм;

цвет:

порошковая, глянец, красный RAL 3003
порошковая, глянец, белый RAL 9017



Шкаф пожарный ШП-01НЗ (диам. 51/66 мм)

навесной;

входные отверстия с двух сторон перфорированные;
клапан пожарный 51мм (угловой или прямоточный),
клапан пожарный 66мм (только угловой),
кассета универсальная для рукава диам. 51/66 мм;

исполнение:

закрытое - без окна

цвет:

порошковая, глянец, красный RAL 3002
порошковая, глянец, белый RAL 9016

Шкаф пожарный ШП-01НО (диам. 51/66 мм)

навесной;

входные отверстия с двух сторон перфорированные;
клапан пожарный 51мм (угловой или прямоточный),
клапан пожарный 66мм (только угловой),
кассета универсальная для рукава диам. 51/66 мм;

исполнение:

открытое - окно 300x400 мм;

цвет:

порошковая, глянец, красный RAL 3003
порошковая, глянец, белый RAL 9017



— УРАЛ ПОЖТЕХВООРУЖЕНИЕ —

Общество с ограниченной ответственностью «Урал ПжТехВооружение»

ИНН/КПП 7415095972/503045001

ОГРН: 1167456127618

Телефон: 8(800)222-92-01

Телефон/факс 8 (3513) 26-40-01

Сайт: www.uralptv.ru

E-mail: uralptv@uralptv.ru

Офис / Склад: 108809, г. Москва, поселение Марушкинское, д. Марушкино, ул. Агрехимическая, д.1

Технические характеристики пожарного шкафа ШП-02 (ШПК-315)



Шкаф пожарный ШП-02ВЗ (диам. 51/66 мм)

встроенный;

- входное отверстие справа;
- расположение отсеков может быть изменено;
- клапан пожарный 51 мм (угловой или прямоточный),
- клапан пожарный 66 мм (только угловой),
- кассета универсальная для рукава диам. 51/66 мм;
- место для огнетушителя до 6 кг;

исполнение:

закрытое - без окна;

цвет:

- порошковая, глянец, красный RAL 3002
- порошковая, глянец, белый RAL 9016

Шкаф пожарный ШП-02ВО (диам. 51/66 мм)

встроенный;

- входное отверстие справа;
- расположение отсеков может быть изменено;
- клапан пожарный 51 мм (угловой или прямоточный),
- клапан пожарный 66 мм (только угловой),
- кассета универсальная для рукава диам. 51/66 мм;
- место для огнетушителя до 6 кг;

исполнение:

открытое - окна 300x400 мм; 150x400 мм;

цвет:

- порошковая, глянец, красный RAL 3003
- порошковая, глянец, белый RAL 9017



Шкаф пожарный ШП-02НЗ (диам. 51/66 мм)

навесной;

- входное отверстие справа;
- расположение отсеков может быть изменено;
- клапан пожарный 51 мм (угловой или прямоточный),
- клапан пожарный 66 мм (только угловой),
- кассета универсальная для рукава диам. 51/66 мм;
- место для огнетушителя до 6 кг;

исполнение:

закрытое - без окна;

- порошковая, глянец, красный RAL 3002
- порошковая, глянец, белый RAL 9016

Шкаф пожарный ШП-02НО (диам.51/66 мм)

навесной;

- входное отверстие справа;
- расположение отсеков может быть изменено;
- клапан пожарный 51 мм (угловой или прямоточный),
- клапан пожарный 66 мм (только угловой),
- кассета универсальная для рукава диам. 51/66 мм;
- место для огнетушителя до 6 кг;

исполнение:

открытое - окна 300x400 мм; 150x400 мм;

- порошковая, глянец, красный RAL 3003
- порошковая, глянец, белый RAL 9017

— УРАЛ ПОЖТЕХВООРУЖЕНИЕ —



Общество с ограниченной ответственностью «Урал ПожТехВооружение»

ИНН/КПП 7415095972/503045001

ОГРН: 1167456127618

Телефон: 8(800)222-92-01

Телефон/факс 8 (3513) 26-40-01

Сайт: www.uralptv.ru

E-mail: uralptv@uralptv.ru

Офис / Склад: 108809, г. Москва, поселение Марушкинское, д. Марушкино, ул. Агрехимическая, д.1

— УРАЛ ПОЖТЕХВООРУЖЕНИЕ —

Технические характеристики пожарного шкафа ШП-03 (ШПК-320)



Шкаф пожарный ШП-03ВЗ (диам. 51/66 мм)

встроенный;

входные отверстия с двух сторон перфорированные;
клапан пожарный 51 мм (угловой или прямоточный),
клапан пожарный 66мм (только угловой),
кассета универсальная для рукава диам. 51/66 мм;
место для двух огнетушителей до 10 кг;

исполнение:

закрытое - без окна

цвет:

порошковая, глянец, красный RAL 3002

порошковая, глянец, белый RAL 9016

Шкаф пожарный ШП-03ВО (диам. 51/66 мм)

встроенный;

входные отверстия с двух сторон перфорированные;
клапан пожарный 51мм (угловой или прямоточный),
клапан пожарный 66мм (только угловой),
кассета универсальная для рукава диам. 51/66 мм;
место для двух огнетушителей до 10 кг;

исполнение:

открытое - окно 300x400 мм;

цвет:

порошковая, глянец, красный RAL 3003

порошковая, глянец, белый RAL 9017



Шкаф пожарный ШП-03НЗ (диам. 51/66 мм)

навесной;

входные отверстия с двух сторон перфорированные;
клапан пожарный 51 мм (угловой или прямоточный),
клапан пожарный 66мм (только угловой),
кассета универсальная для рукава диам. 51/66 мм;
место для двух огнетушителей до 10 кг;

исполнение:

закрытое - без окна

цвет:

порошковая, глянец, красный RAL 3002

порошковая, глянец, белый RAL 9016

Шкаф пожарный ШП-03НО (диам.51/66 мм)

навесной;

входные отверстия с двух сторон перфорированные;
клапан пожарный 51мм (угловой или прямоточный),
клапан пожарный 66мм (только угловой),
кассета универсальная для рукава диам. 51/66 мм;
место для двух огнетушителей до 10 кг;

исполнение:

открытое - окно 300x400 мм;

цвет:

порошковая, глянец, красный RAL 3003

порошковая, глянец, белый RAL 9017

— УРАЛ ПОЖТЕХВООРУЖЕНИЕ —